



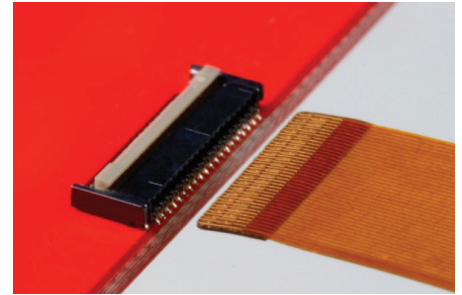
モレックスの0.20mmピッチFPCコネクタは、モバイル機器やその他、薄型・小型化が求められるアプリケーション向けに高さ、奥行、長さのすべてを最適化した製品です。

504070シリーズFPCコネクタには、バネ式の端子設計を採用し、接点保持力をさらに高めています。接点保持力を達成するために下側端子を可動式にし、ケーブルが上下に引っ張られた際に一緒に動くことで、ケーブルの接触パッドと端子間の電氣的接触を維持します。デュアルコンタクト設計の為、ケーブル接触パッドが上面でも下面でも接触します。これにより、設計の柔軟性が実現します。

504070シリーズはこのほか、ハウジングと半田テール間のクリアランスを取ることでフラックスの侵入を防止しています。低ハロゲン素材のハウジングを使用して環境要件も満たしています。

FPCコネクタ  
0.20mmピッチ  
SMT デュアルコンタクト  
高さ0.95mm  
BackFlip™  
アクチュエーター  
奥行3.00mm

504070 ライトアングル SMT



0.20mmピッチ BackFlip FPCコネクタ 504070シリーズ

### 特徴・利点

極小ピッチ、低背、小型設計	薄型・小型化するパッケージングアプリケーションで、さらに省スペースを実現
デュアルコンタクト端子設計	基板レイアウトの設計柔軟性をさらに向上
BackFlipアクチュエーター	モバイルデバイスの薄型・小型化設計で使いやすさを確保
ハウジング下に回路設計可能	基板回路設計が自由
可動接点構造	ケーブルが上下に動いても電氣的接続を確保
ハウジングと半田テール間のクリアランス	半田上がりを防止

### アプリケーション

- > スマートフォン/携帯電話
- > タブレットPC
- > デジタルスチルカメラ/ビデオカメラ
- > ポータブルナビゲーション機器
- > ポータブルゲーム端末
- > ノートコンピューター



デジタルスチルカメラ



スマートフォン



ポータブルプレーヤー



ノートコンピューター



タブレットPC

## 仕様

### 特徴・概要

梱包形態: エンボステープ  
 適合相手: 0.20mm厚FPC  
 寸法単位: mm  
 RoHS準拠: 準拠  
 低ハロゲン: 準拠

### 電気的性能

最大定格電圧: 50V  
 最大定格電流: 0.2A  
 接触抵抗:  
 最大 120 mΩ (奇数端子)  
 最大 90 mΩ (偶数端子)  
 耐電圧: 250V AC/1分間  
 絶縁抵抗: 50 MΩ以上

### 材質

ハウジング: LCP、黒、UL94 V-0  
 アクチュエーター: PA、グレー、  
 UL94 HB  
 コンタクト: りん青銅  
 メッキ:  
 接点部 - 金  
 半田部 - 金  
 下地メッキ - ニッケル

使用温度範囲:  
 -25 ~ +85°C

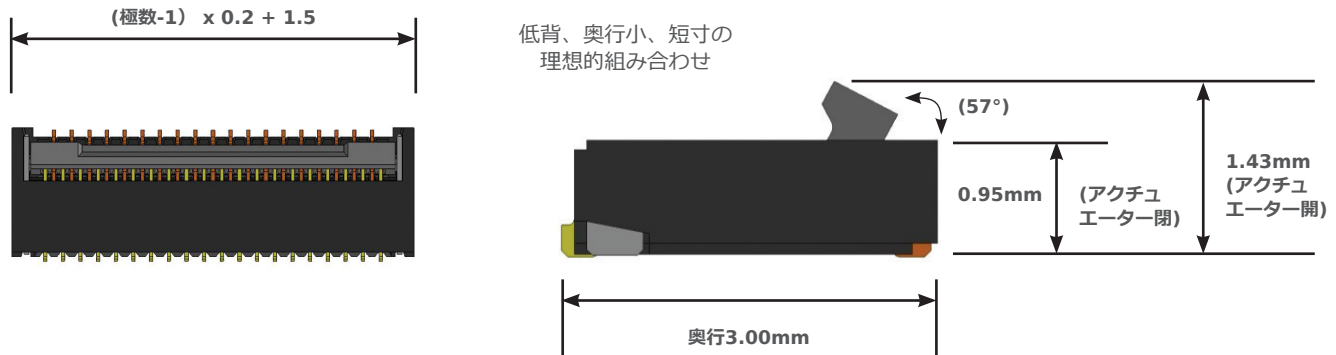
### 機械的性能

耐久挿抜回数: 10回

FPCコネクター  
 0.20mmピッチ  
 SMT デュアルコンタクト  
 高さ0.95mm  
 BackFlip™  
 アクチュエーター  
 奥行3.00mm

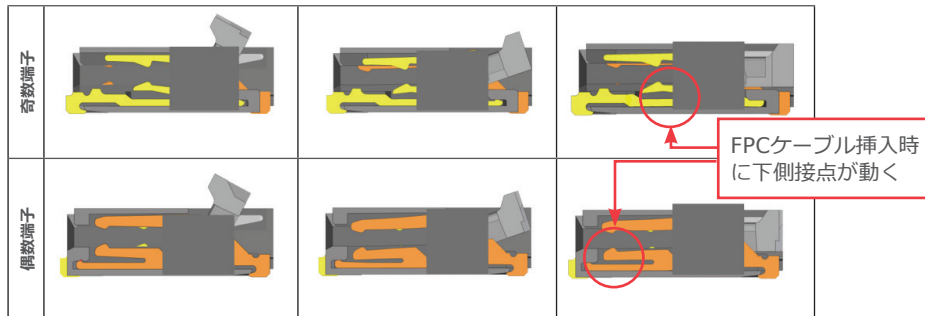
504070 ライトアングル SMT

## 寸法



## その他の製品の特徴

### 可動端子設計



ケーブルを上下に引っ張っても  
 下側接点が動いて電氣的接触を保持

## オーダーインフォメーション

オーダー番号	極数
504070-3991	39
504070-5191	51
504070-6191	61