

FFC/FPCコネクター下面接触タイプ 0.50/1.00mmピッチ、FS19シリーズ

molex®

モレックスのEasy-On™ フロントフリップアクチュエーター付の低背 FFC/FPCコネクターは、確実な電気的および機械的接触で、省スペースとコスト効率が要求されるコンシューマー、ゲーム機、OA機器、その他のアプリケーションに適した製品です。

特徴・利点

超低背・幅狭

最大の省スペース化を実現

錫-銀-ビスマスメッキ

信号断続の原因であるメッキ部のウィスカーを防止。金メッキ製品よりも低コスト

FFC/FPC (保持用のタブ有 / 無) を使用し、確実にケーブルを固定する保持力

電気的接触を保証。標準のタブ無しFPCよりも高い設計柔軟性と省コストを実現

ゼロ挿入力 (ZIF)

オペレーターによるアセンブリー作業が容易

広範な極数範囲

設計柔軟性を提供

Easy-Onフロントフリップアクチュエーター

容易なケーブル操作、堅牢な性能、接点保持を提供

アプリケーション

自動車インフォテインメント

ナビゲーション

ディスプレイ オーディオ

データ通信

コピー機

プリンター

コンシューマー

TV

ポータブルゲーム機

ゲームセンター

パチンコ



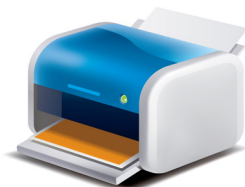
パチンコ台



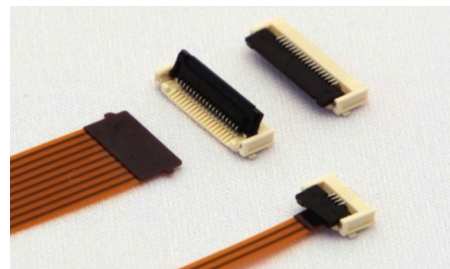
カーナビゲーション



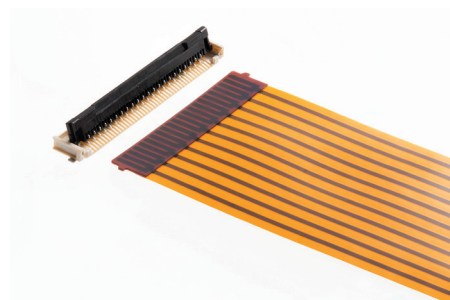
ポータブルゲーム機



プリンター



0.50mmピッチ Easy-Onフロントフリップ、ZIFタイプ FFC/FPCコネクター (505278シリーズ)



1.00mmピッチ Easy-Onフロントフリップ、ZIFタイプ FFC/FPCコネクター (200529シリーズ)

FFC/FPCコネクタ下面接触タイプ 0.50/1.00mmピッチ、FS19シリーズ

molex

仕様

参考情報

梱包形態: エンボステープ
寸法単位: mm
RoHS: 準拠
ハロゲンフリー: 低ハロゲン

電気的性能

最大定格電圧: 50V
最大定格電流: 0.5A
接触抵抗: 40 mΩ以下
耐電圧: 125V
絶縁抵抗: 50 MΩ以上

機械的性能

耐久挿抜回数: 25回以上

材質

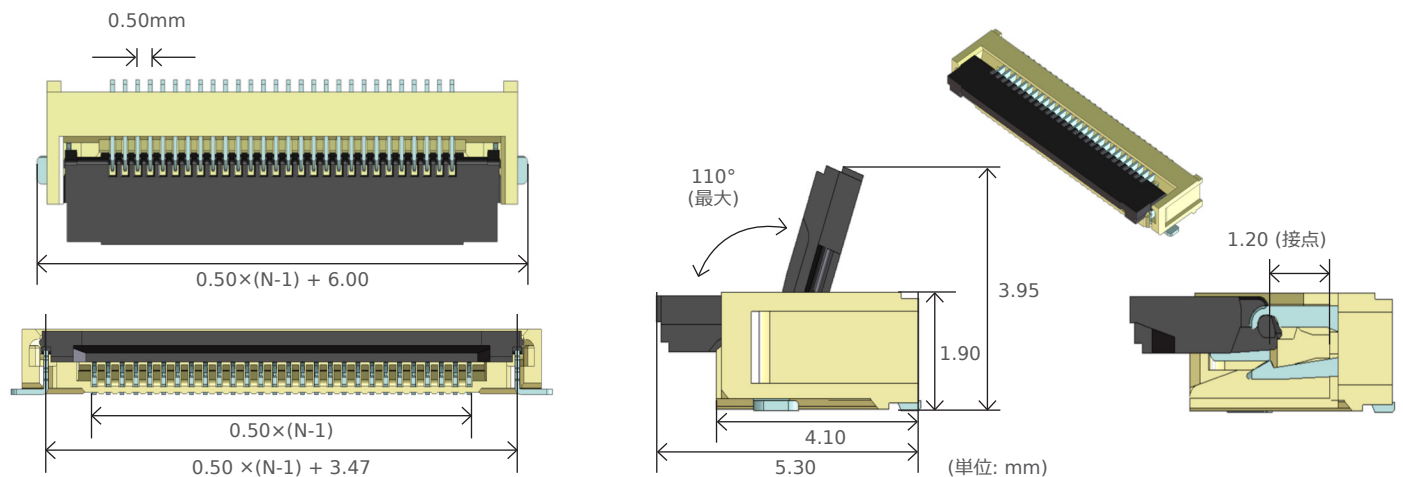
ハウジング: LCP (ベージュ)
アクチュエーター:
ポリアミドガラス充填 (黒)
端子: りん青銅
フィッティングネール: りん青銅

メッキ

コンタクトエリア: 錫-銀-ビスマス
下地メッキ: ニッケル
使用温度範囲: -40 ~ +85°C

その他の製品特徴

寸法概要 (505278の例)



オーダーインフォメーション

極数	ピッチ	オーダー番号
4	0.50mm	505278-0433
5		505278-0533
6		505278-0633
7		505278-0733
8		505278-0833
9		505278-0933
10		505278-1033
11		505278-1133
12		505278-1233
13		505278-1333
14		505278-1433
15		505278-1533
16		505278-1633

極数	ピッチ	オーダー番号
17	0.50mm	505278-1733
18		505278-1833
19		505278-1933
20		505278-2033
22		505278-2233
24		505278-2433
26		505278-2633
28		505278-2833
30		505278-3033
35		505278-3533
40		505278-4033
50		505278-5033

極数	ピッチ	オーダー番号
4	1.00mm	200529-0040
5		200529-0050
6		200529-0060
7		200529-0070
8		200529-0080
9		200529-0090
17		200529-0170
22		200529-0220

www.molex.com/product/smt_ffc-fpc.html
www.japanese.molex.com/product/smt_ffc-fpc.html