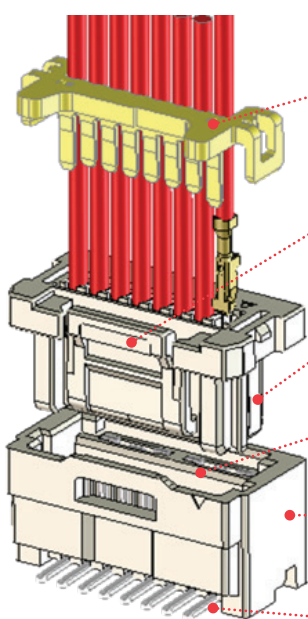


Spot-On 1.5 & Spot-On 2.0 コネクタシステム

molex

白物家電向けに加工性と機械的信頼性を向上し、ポッティングトリートメント仕様により水の進入を防ぐ電線対基板用の業界初のSMTタイプのコネクタシステムです。

特徴・利点



1列品 (8極)

リテーナー
圧着端子を確実な位置まで挿入

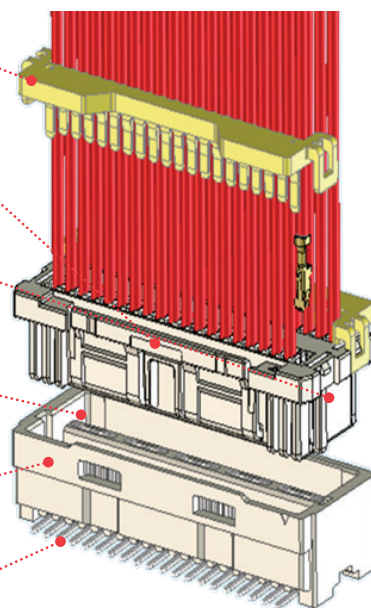
ポジティブインナーロック
確実に嵌合を保持し、
電線の絡みによるラッチ損傷を防止

**誤嵌合防止の極性キーとカラーコード仕様の
リセプタクルハウジング**
誤嵌合を確実に防止

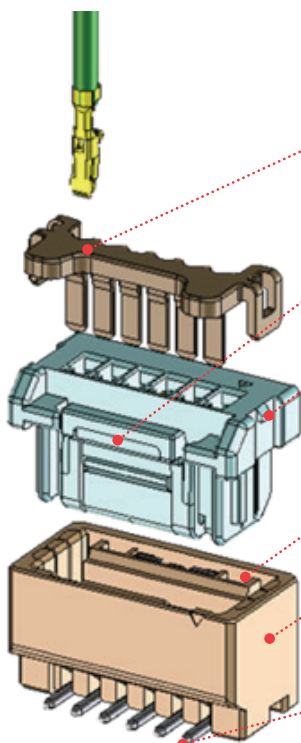
堅牢なセンターネール
SMTハンダ接合部への応力を低減し、
ハンダクラックを防止

高背プラグハウジング
ハウジングへのポッティング材の進入を防止。
最大ポッティング材の高さ: 5mm

SMTテール
自動アセンブリーによる
手作業工程の負荷を低減



2列品 (40極)



1列品 (6極)

リテーナー
圧着端子を確実な位置まで挿入

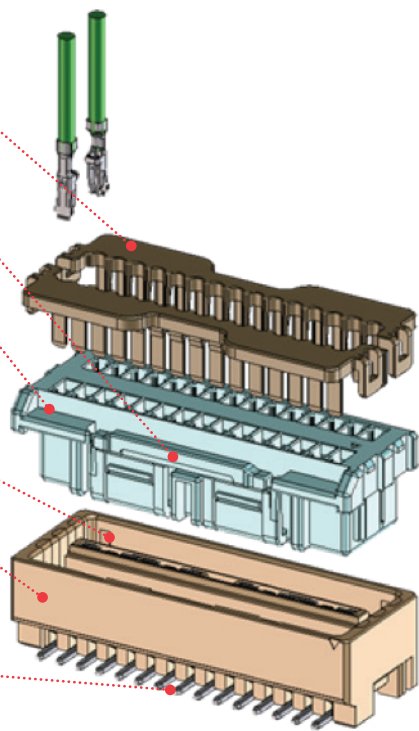
ポジティブインナーロック
確実に嵌合を保持し、
電線の絡みによるラッチ損傷を防止

**誤嵌合防止の極性キーとカラーコード仕様の
リセプタクルハウジング**
誤嵌合を確実に防止

堅牢なセンターネール
SMTハンダ接合部への応力を低減し、
ハンダクラックを防止

高背プラグハウジング
ハウジングへのポッティング材の進入を防止。
最大ポッティング高さ: 7mm

SMTテール
自動アセンブリーによる
手作業工程の負荷を低減



2列品 (30極)

Spot-On 1.5 & Spot-On 2.0 コネクタシステム

molex

仕様 (Spot-On 1.5/ 1列品)

参考情報

梱包形態:

端子 (リール)

エンボステープ (ヘッダー)

ビニール袋 (ハウジングおよびリテーナー)

適合相手: 201650 (リテーナー)

: 201649 (端子: 24 ~ 28 AWG)

寸法単位: mm

RoHS: 準拠

ハロゲンフリー: 非対応

グローワイヤー規格: 非対応

電気的性能

最大定格電圧: 100V

最大定格電流: 2A (24 AWG)

1.5A (26 AWG) 1A (28 AWG)

接触抵抗: 20 mΩ以下

耐電圧: 500V AC / 1分間

絶縁抵抗: 500 MΩ以上

機械的性能

コンタクト挿入力: 9.8N以下

コンタクトの保持力: 9.8N以上

嵌合力: 31N以下 (2極)

抜去力: 0.98N以上 (2極)

耐久挿抜回数: 30回以下

材質

ヘッダー: PA9T、UL 94V-0

ハウジング: PBT、UL 94V-0

リテーナー: PBT、UL 94V-0

コンタクト: 銅合金

メッキ:

コンタクトエリアー 錫1.0マイクロン以上

半田付け部ー 錫1.0マイクロン以上

使用温度範囲: -40 ~ +105°C

仕様 (Spot-On 1.5/ 2列品)

参考情報

梱包形態:

端子 (リール)

エンボステープ (ヘッダー)

ビニール袋 (ハウジングおよびリテーナー)

適合相手: 201650 (リテーナー)

: 201649 (端子: 24 ~ 28 AWG)

寸法単位: mm

RoHS: 準拠

ハロゲンフリー: 非対応

グローワイヤー規格: 非対応

電気的性能

最大定格電圧: 100V

最大定格電流: 2A (24 AWG)

1.5A (26 AWG) 1A (28 AWG)

接触抵抗: 20 mΩ以下

耐電圧: 500V AC / 1分間

絶縁抵抗: 500 MΩ以上

機械的性能

コンタクト挿入力: 9.8N以下

コンタクトの保持力: 9.8N以上

嵌合力: 82N以下 (36極)

抜去力: 17.6N以上 (36極)

耐久挿抜回数: 30回以下

材質

ヘッダー: PA9T、UL 94V-0

ハウジング: PBT、UL 94V-0

リテーナー: PBT、UL 94V-0

コンタクト: 銅合金

メッキ:

コンタクトエリアー 錫1.0マイクロン以上

半田付け部ー 錫1.0マイクロン以上

使用温度範囲: -40 ~ +105°C

仕様 (Spot-On 2.0/ 1列品)

参考情報

梱包形態:

端子 (リール)

エンボステープ (ヘッダー)

ビニール袋 (ハウジングおよびリテーナー)

適合相手: 201196 (リテーナー)

: 201195 (端子: 22 ~ 26 AWG)

寸法単位: mm

RoHS: 準拠

ハロゲンフリー: 非対応

グローワイヤー規格: 非対応

電気的性能

最大定格電圧: 250V

最大定格電流: 3.0A (22 AWG)

2A (24 AWG) 1.5A (26 AWG)

接触抵抗: 20 mΩ以下

耐電圧: 800V AC / 1分間

絶縁抵抗: 1000 MΩ以上

機械的性能

コンタクト挿入力: 9.8N以下

コンタクトの保持力: 9.8N以上

嵌合力: 27.3N以下 (6極)

抜去力: 1.1N以上 (6極)

耐久挿抜回数: 30回以下

材質

ヘッダー: PA9T、UL 94V-0

ハウジング: PBT、UL 94V-0

リテーナー: PBT、UL 94V-0

コンタクト: 銅合金

メッキ:

コンタクトエリアー 錫1.0マイクロン以上

半田付け部ー 錫1.0マイクロン以上

使用温度範囲: -40 ~ +105°C

仕様 (Spot-On 2.0/ 2列品)

参考情報

梱包形態:

端子 (リール)

エンボステープ (ヘッダー)

ビニール袋 (ハウジングおよびリテーナー)

適合相手: 201196 (リテーナー)

: 201195 (端子: 22 ~ 26 AWG)

寸法単位: mm

RoHS: 準拠

ハロゲンフリー: 非対応

グローワイヤー規格: 非対応

電気的性能

最大定格電圧: 250V

最大定格電流: 2.5A (22 AWG)

2A (24 AWG) 1.5A (26 AWG)

接触抵抗: 20 mΩ以下

耐電圧: 800V AC / 1分間

絶縁抵抗: 1000 MΩ以上

機械的性能

コンタクト挿入力: 9.8N以下

コンタクトの保持力: 9.8N以上

嵌合力: 85N以下 (30極)

抜去力: 7.3N以上 (30極)

耐久挿抜回数: 30回以下

材質

ヘッダー: PA9T、UL 94V-0

ハウジング: PBT、UL 94V-0

リテーナー: PBT、UL 94V-0

コンタクト: 銅合金

メッキ:

コンタクトエリアー 錫1.0マイクロン以上

半田付け部ー 錫1.0マイクロン以上

使用温度範囲: -40 ~ +105°C

Spot-On 1.5 & Spot-On 2.0 コネクタシステム

molex

アプリケーション

家電

- エアコン
- 冷蔵庫
- 電子レンジ
- 洗濯機
- 給湯器
- シャワートイレ
- 洗濯乾燥機
- コンロ



白物家電



シャワートイレ



給湯器

オーダーインフォメーション

シリーズ番号	コンポーネント	電線寸法 / 列数	極数	ハウジング色	
201649	圧着端子 (Spot-On 1.5)	24 ~ 28 AWG	-	-	
201647	リセブタクルハウジング (Spot-On 1.5)	1列品	2 ~ 5	ナチュラル、黒、赤、 黄、青	
201644			6 ~ 16	ナチュラル、黒	
201644			10 ~ 40	ナチュラル、黒	
201650	リテーナー (Spot-On 1.5)	1列品 / 2列品	2 ~ 20	グレイ	
201648	ヘッダー (Spot-On 1.5)	1列品	2 ~ 5	ナチュラル、黒、赤、 黄、青	
201645			6 ~ 16	ナチュラル、黒	
201645			2列品 ネール無	10 ~ 40	ナチュラル、黒
201646			2列品 ネール有	10 ~ 40	ナチュラル、黒
201195	圧着端子 (Spot-On 2.0)	22 ~ 26 AWG	-	-	
201200	リセブタクルハウジング (Spot-On 2.0)	1列品	2 ~ 16	ナチュラル、黒、赤、 黄、青	
201196			2列品	10 ~ 40	ナチュラル、黒、赤、 黄、青
201196	リテーナー (Spot-On 2.0)	1列品 / 2列品	2 ~ 20	グレイ	
201201	ヘッダー (Spot-On 2.0)	1列品	2 ~ 16	ナチュラル、黒、赤、 黄、青	
201197			2列品	10 ~ 40	ナチュラル、黒、赤、 黄、青

*現在リリース済み: Spot-On 1.5: 2、3、4、36極のみ、Spot-On 2.0: 4、6、15、30、34極のみ
現在提供可能な極数については、モレックス担当窓口にお問い合わせください。

www.molex.com/product/spot-on.html
www.japanese.molex.com/product/spot-on.html

Molexは、アメリカ合衆国におけるMolex, LLCの登録商標であり、他の国々でも登録されている場合があります。ここに表示されているその他すべての商標も該当する所有者に帰属します。