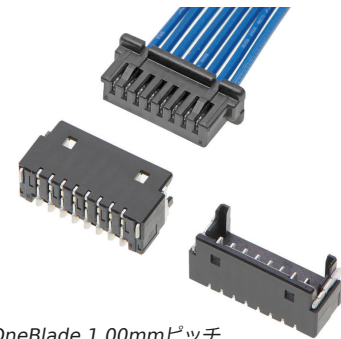


OneBlade 1.00mm-ピッチ 電線対基板用コネクタシステム

モジュール式のOneBlade 1.00mm-ピッチ電線対基板用コネクタシステムは、フリクションロックと幅広の吸着エリアを備えたシンプルな設計で、迅速かつ容易に組み立てることができます。

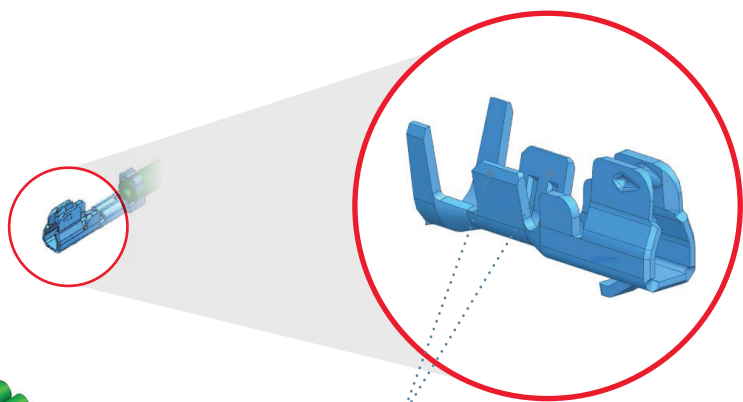
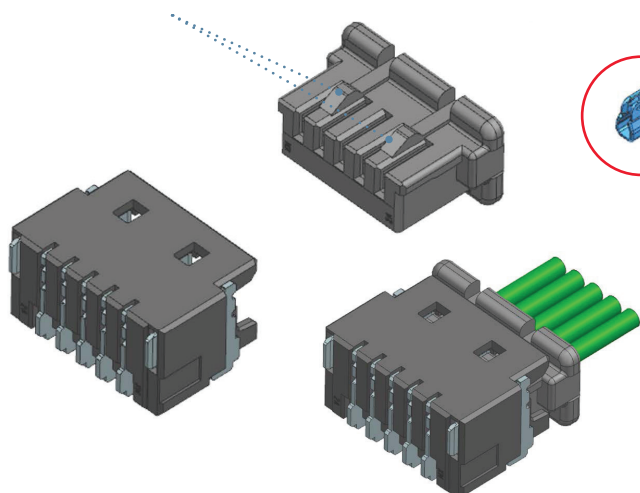


OneBlade 1.00mmピッチ
電線対基板用コネクタシステム

特徴・利点

フリクションロック

ヘッダーとハーネスの確実な嵌合を提供

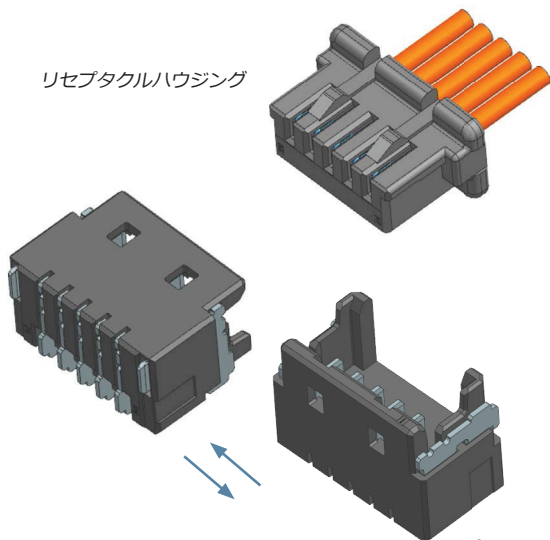


デュアルポイントコンタクト設計
確実な電気コンタクトと信頼性を提供

ネイルと端子の一体型部品

各機能を担う部品の数を低減

リセプタクルハウジング

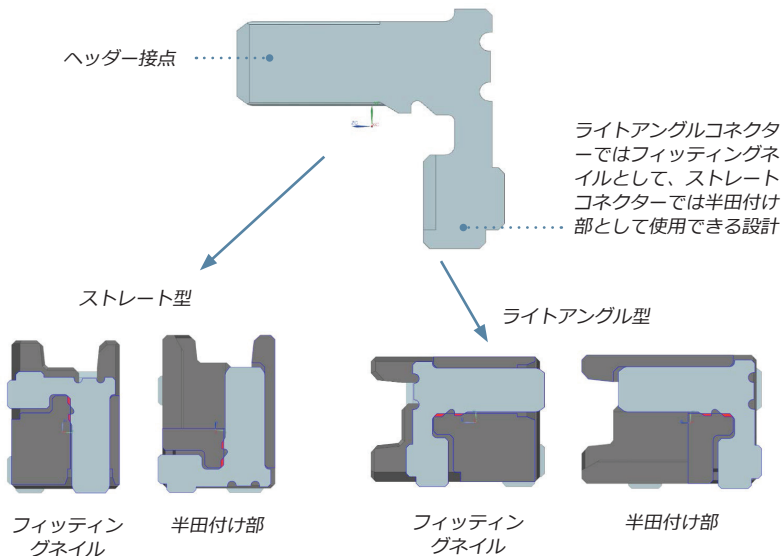


ストレートまたはライトアングルヘッダーとして使用できるコネクタハウジング
部品の在庫管理を簡素化

ヘッダー接点

ストレート型

ライトアングル型



ライトアングルコネクタではフィッティングネイルとして、ストレートコネクタでは半田付け部として使用できる設計

フィッティング
ネイル

半田付け部

フィッティング
ネイル

半田付け部

シングルコネクタヘッダー設計

ストレートまたはライトアングルでの嵌合および実装が可能な単体ヘッダー設計を採用

二重機能の半田タブ

ストレートとライトアングルの両方のコネクタのフィッティングネイルと半田タブとして機能

OneBlade 1.00mm-ピッチ 電線対基板用コネクタシステム >

市場・アプリケーション

家電製品

洗濯機
冷蔵庫
エアコン
掃除機

コンシューマー

デスクトップPC

データセンター

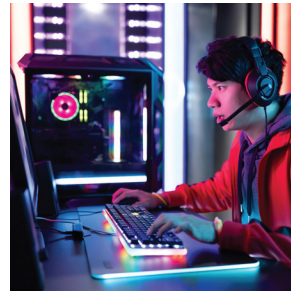
サーバー
ルーター

コネクテッドホーム

スマートスピーカー



家庭用電気機器



デスクトップPC



スマートスピーカー

www.molex.com/link/OneBlade.html

www.japanese.molex.com/link/OneBlade.html