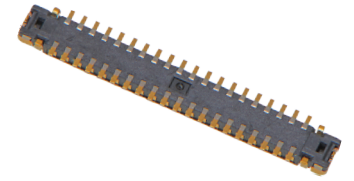


# SlimStack基板対基板用コネクタ

## ピッチ0.35mm、高さ0.60mm

### フルアーマー型 ACB6 Plusシリーズ



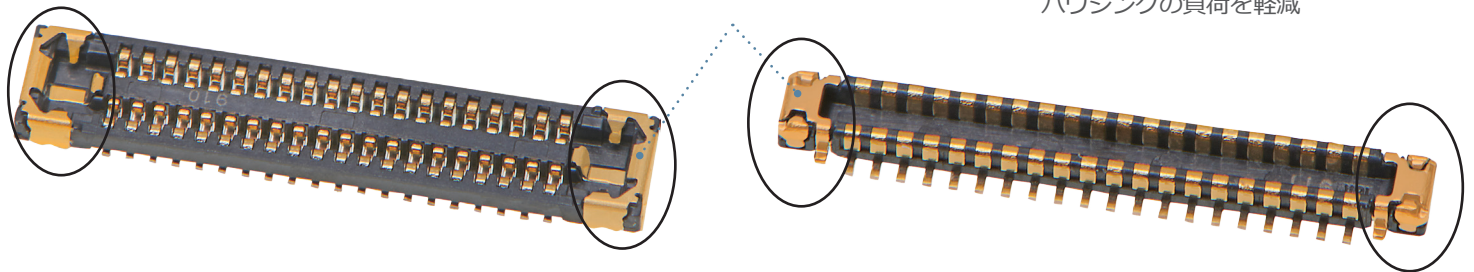
SlimStack基板対基板用コネクタ、ACB6 Plusシリーズは、ピッチ0.35mm、高さ0.60mm、フルアーマータイプのコネクタです。最大定格電流5.0Aのネール型端子を使用し、ハウジング構造はフルアーマー型、嵌合ガイド機構を備え、条件の厳しいアプリケーションでも確かな電氣的接続を保証します。信頼性に優れたハイパフォーマンスコネクタ。

#### 特徴・利点

最大5.0Aに対応、ネール構造の電源端子  
コンパクトな高電流パッケージの要件を  
満たす

コネクタを内側と外側の  
両方から外装で包み込む  
フルアーマータイプ  
アセンブリー中のハウジングの  
損傷を防止

幅広アライメントエリア  
嵌合が容易で作業効率を向上、  
ハウジングの負荷を軽減



SlimStack 0.35mmピッチ基板対基板用コネクタ、高さ0.60mm、フルアーマータイプ、ACB6 Plusシリーズ

コンタクトエリアとはんだエリアを隔離：  
端子とネール間をニッケル素材のバリアで隔離  
はんだ上がりと干渉を防止  
高い接続信頼性

信号接点

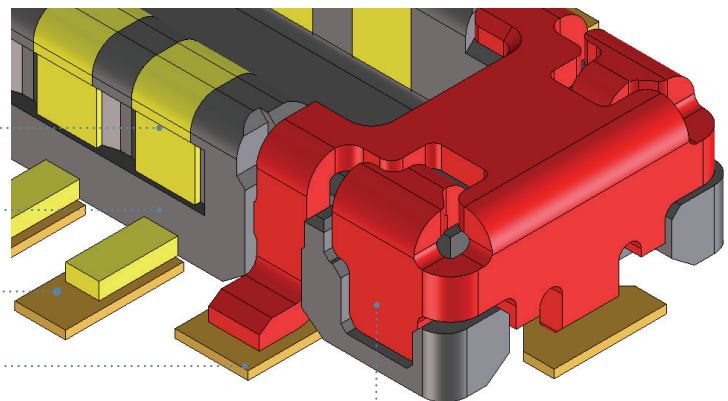
はんだ上がりを防止する形状

信号はんだエリア

ネールはんだエリア

ネール接点

はんだエリアを2つに分け、はんだ上がりを防止

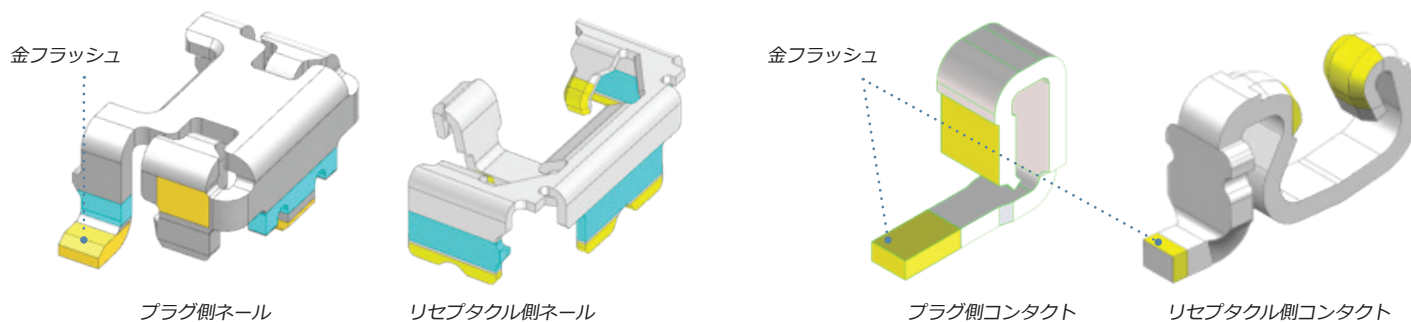


# SlimStack基板対基板用コネクタ ピッチ0.35mm、高さ0.60mm フルアーマー型 ACB6 Plusシリーズ

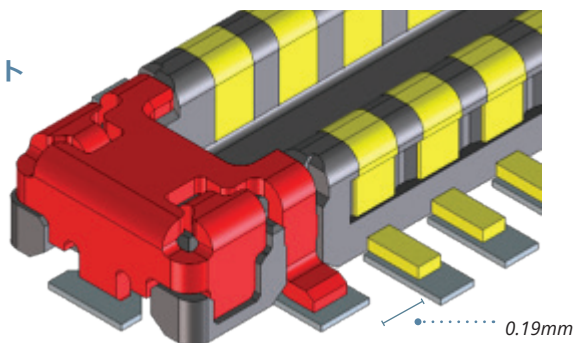
## 特徴・利点

プラグのネール上面とコンタクト端に金フラッシュ

はんだ上がりと干渉を防止



ネールと信号コンタクト  
間の間隔  
短絡を防止



## 市場・アプリケーション

### コンシューマー

スマートフォン  
タブレットPC  
ウェアラブルデバイス  
ポータブルオーディオ機器  
ポータブルナビゲーション機器  
IoT & スマートホーム  
AR/VR機器  
5G、RFデバイス  
ドローン

### 医療機器

患者モニタリング機器  
治療 & 手術機器

### 防衛

無人車両  
航空電子機器



スマートフォン



ドローン



患者モニタリング機器

# SlimStack基板対基板用コネクタ

## ピッチ0.35mm、高さ0.60mm

## フルアーマー型 ACB6 Plusシリーズ

### 製品特徴・仕様

#### 参考データ

梱包形態：エンボステープ（カバー付き）

寸法単位: mm

RoHS：準拠

ハロゲンフリー：適合

#### 電氣的性能

最大定格電圧：60V

最大定格電流：0.3A/端子1ピンあたり

5.0A/電源ネール

接触抵抗：

信号コンタクト：80 mΩ以下

ネールコンタクト：15 mΩ以下

耐電圧：250VAC/1分間

絶縁抵抗：100 MΩ以下

#### 機械的性能

ピッチ：0.35mm

嵌合高さ：0.60mm

幅（リセブタクル）：1.90mm

長さ（リセブタクル）：

合計ピッチ + 2.80mm

堅牢性（内部カバー）：堅牢構造

コンタクト数：デュアルコンタクト

アライメント：ピッチ&スパン方向で0.33mm

極数：10～60

#### 物理的性能

挿入力：

45N以下（10～50ピン）

60N以下（52～60ピン）

抜去力（最小値）：0.25N/1極あたり

最大上昇温度：30°C

温度上昇範囲：-40～85°C

[www.molex.com/link/slimstack.html](http://www.molex.com/link/slimstack.html)

[www.japanese.molex.com/link/slimstack.html](http://www.japanese.molex.com/link/slimstack.html)