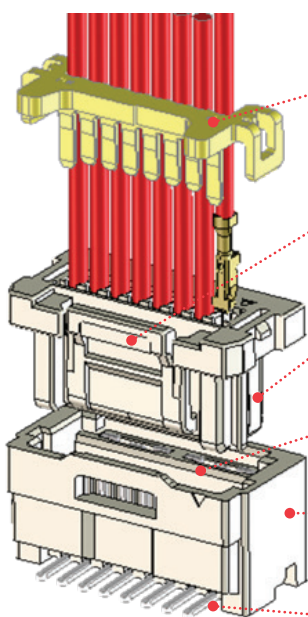


Spot-On 1.5和Spot-On 2.0连接器系列产品

molex

业内首款表面贴焊灌封式线对板系列连接器，具有改良型工艺性能和机械可靠性，可防止水浸入灌封型白色家电电路中。

特点和优点



单排 (8路)

固位架

把压接端子固定在插入位置

采用内部强制锁定装置

插头和插座在插配后可相互牢固抓握。连接器可防止电线缠结和门锁破裂

充分区分插接方向，插座外壳采用颜色编码区分

组装时防止错配

结实的中间爪钉

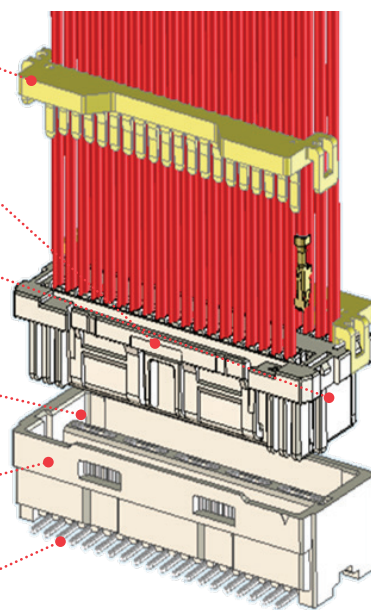
减少表面贴焊焊点上的应力，防止焊料开裂

底座外壳高度较高

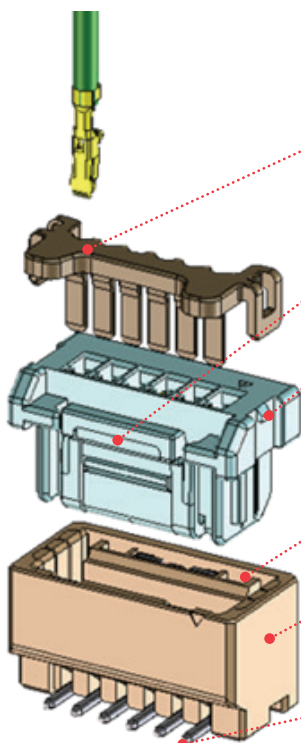
防止灌封料进入外壳。灌封限高5毫米

表面贴焊焊尾

采用自动化装配，减少了人工劳动



双排 (40路)



单排 (6路)

固位架

把压接端子固定在插入位置

采用内部强制锁定装置

插头和插座在插配后可相互牢固抓握。连接器可防止电线缠结和门锁破裂

充分区分插接方向，插座外壳采用颜色编码区分

组装时防止错配

结实的中间爪钉

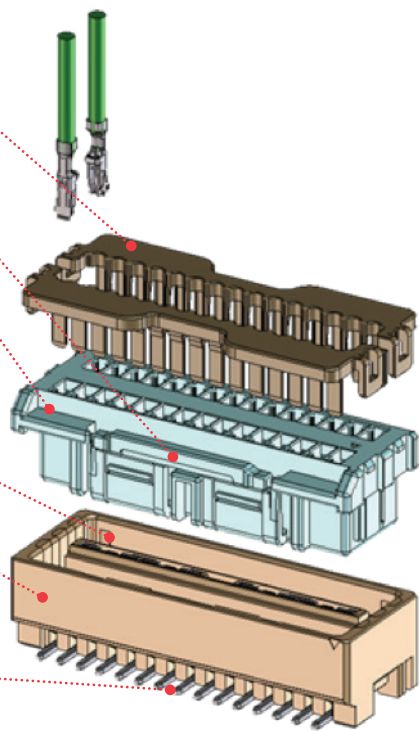
减小表面贴焊焊点上的应力，防止焊料开裂

底座外壳高度较高

防止灌封料浸入外壳。灌封限高7毫米

表面贴焊焊尾

采用自动化装配，减少了人工劳动



双排 (30路)

Spot-On 1.5和Spot-On 2.0连接器系列产品

molex

规格 (Spot-On 1.5单排)

参考信息

包装：
端子载带盘
载带 (底座)
包装袋 (外壳和固位架)
配套器件：201650 (固位架)
：201649端子 (24至28 AWG)
设计计量单位：毫米
是否符合RoHS标准：是
是否无卤：否
是否符合灼热丝标准：否

电气参数

电压 (最大值)：100伏
电流 (最大值)：2安 (24 AWG)
1.5安 (26 AWG) 1安 (28 AWG)
接触电阻 (最大值)：20毫欧
介质耐电压：500伏交流/分钟
绝缘电阻 (最小值)：500兆欧

机械参数

接点插入力 (最大值)：9.8牛
接点对外壳的抓握力 (最小值)：9.8牛
对配力 (最大值)：31牛 (2路)
拔脱力 (最小值)：0.98牛 (2路)
可插拔次数 (最大值)：30次

物理参数

底座：PA9T UL 94V-0
外壳：PBT UL 94V-0
固位架：PBT UL 94V-0
接点：铜合金

电镀：

接触部位 - 镀锡，1.0微米或更厚
焊尾部位 - 镀锡，1.0微米或更厚
工作温度：-40至105摄氏度

规格 (Spot-On 1.5双排)

参考信息

包装：
端子载带盘
载带 (底座)
包装袋 (外壳和固位架)
配套器件：201650 (固位架)
：201649端子 (24至28 AWG)
设计计量单位：毫米
是否符合RoHS标准：是
是否无卤：否
是否符合灼热丝标准：否

电气参数

电压 (最大值)：100伏
电流 (最大值)：2安 (24 AWG)
1.5安 (26 AWG) 1安 (28 AWG)
接触电阻 (最大值)：20毫欧
介质耐电压：500伏交流/分钟
绝缘电阻 (最小值)：500兆欧

机械参数

接点插入力 (最大值)：9.8牛
接点对外壳的抓握力 (最小值)：9.8牛
对配力 (最大值)：82牛 (36路)
拔脱力 (最小值)：17.6牛 (36路)
可插拔次数 (最大值)：30次

物理参数

底座：PA9T UL 94V-0
外壳：PBT UL 94V-0
固位架：PBT UL 94V-0
接点：铜合金

电镀：

接触部位 - 镀锡，1.0微米或更厚
焊尾部位 - 镀锡，1.0微米或更厚
工作温度：-40至105摄氏度

规格 (Spot-On 2.0单排)

参考信息

包装：
端子载带盘
载带 (底座)
包装袋 (外壳和固位架)
用途：201196 (固位架)
：201195端子 (22至26 AWG)
设计计量单位：毫米
是否符合RoHS标准：是
是否无卤：否
是否符合灼热丝标准：否

电气参数

电压 (最大值)：250伏
电流 (最大值)：3.0安 (22 AWG)
2安 (24 AWG) 1.5安 (26 AWG)
接触电阻 (最大值)：20毫欧
介质耐电压：800伏交流/分钟
绝缘电阻 (最小值)：1000兆欧

机械参数

接点插入力 (最大值)：9.8牛
接点对外壳的抓握力 (最小值)：9.8牛
对配力 (最大值)：27.3牛 (6路)
拔脱力 (最小值)：1.1牛 (6路)
可插拔次数 (最大值)：30次

物理参数

底座：PA9T UL 94V-0
外壳：PBT UL 94V-0
固位架：PBT UL 94V-0
接点：铜合金

电镀：

接触部位 - 镀锡，1.0微米或更厚
焊尾部位 - 镀锡，1.0微米或更厚
工作温度：-40至105摄氏度

规格 (Spot-On 2.0双排)

参考信息

包装：
端子载带盘
载带 (底座)
包装袋 (外壳和固位架)
配套器件：201196 (固位架)
：201195端子 (22至26 AWG)
设计计量单位：毫米
是否符合RoHS标准：是
是否无卤：否
是否符合灼热丝标准：否

电气参数

电压 (最大值)：250伏
电流 (最大值)：2.5安 (22 AWG)
2安 (24 AWG) 1.5安 (26 AWG)
接触电阻 (最大值)：20毫欧
介质耐电压：800伏交流/分钟
绝缘电阻 (最小值)：1000兆欧

机械参数

接点插入力 (最大值)：9.8牛
接点对外壳的抓握力 (最小值)：9.8牛
对配力 (最大值)：85牛 (30路)
拔脱力 (最小值)：7.3牛 (30路)
可插拔次数 (最大值)：30次

物理参数

底座：PA9T UL 94V-0
外壳：PBT UL 94V-0
固位架：PBT UL 94V-0
接点：铜合金

电镀：

接触部位 - 镀锡，1.0微米或更厚
焊尾部位 - 镀锡，1.0微米或更厚
工作温度：-40至105摄氏度

Spot-On 1.5和Spot-On 2.0连接器系列产品

应用场合

家电

- 空调
- 冰箱
- 微波炉
- 洗衣机
- 热水器
- 洁身器
- 洗衣机/干衣机
- 烘箱



家电（白色家电）



洁身器



热水器

订购信息

系列号	零部件	电线尺寸/排数	路数	外壳颜色
201649	压接端子 (Spot-On 1.5)	24至28 AWG	-	-
201647	插座外壳 (Spot-On 1.5)	单排	2至5	自然色、黑色、红色、黄色、蓝色
201644			6至16	自然色、黑色
201650	固位架 (Spot-On 1.5)	双排	10至40	自然色、黑色
201648	底座 (Spot-On 1.5)	单/双排	2至20	灰色
201645		单排	2至5s	自然色、黑色、红色、黄色、蓝色
201646		单排	6至16	自然色、黑色
201646		双排, 不配爪钉	10至40	自然色、黑色
201195	压接端子 (Spot-On 2.0)	22至26 AWG	-	-
201200	插座外壳 (Spot-On 2.0)	单排	2至16	自然色、黑色、红色、黄色、蓝色
201196			双排	10至40
201196	固位架 (Spot-On 2.0)	单/双排	2至20	灰色
201201	底座 (Spot-On 2.0)	单排	2至16	自然色、黑色、红色、黄色、蓝色
201197		双排	10至40	自然色、黑色、红色、黄色、蓝色

*可提供如下路数的连接器: Spot-On 1.5: 2、3、4、36路; Spot-On 2.0: 4、6、15、30、34路
如需了解其它路数的连接器, 请联系Molex公司。

www.molex.com/product/spot-on.html
www.chinese.molex.com/product/spot-on.html